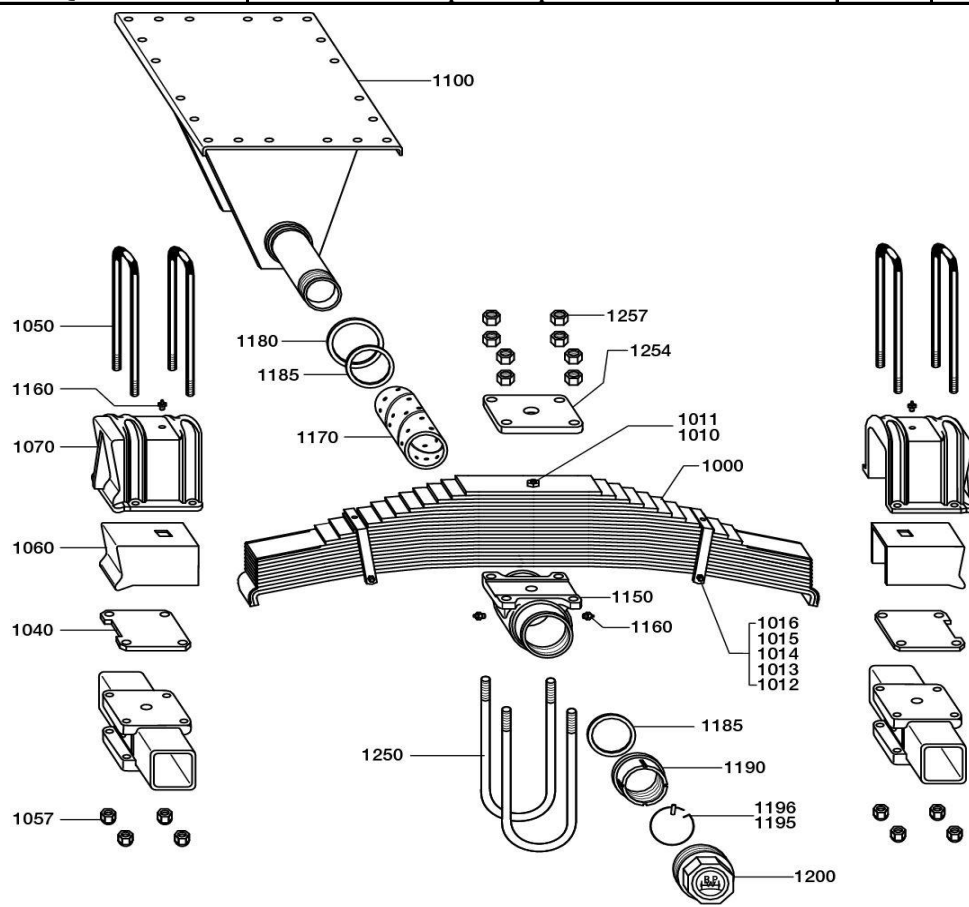
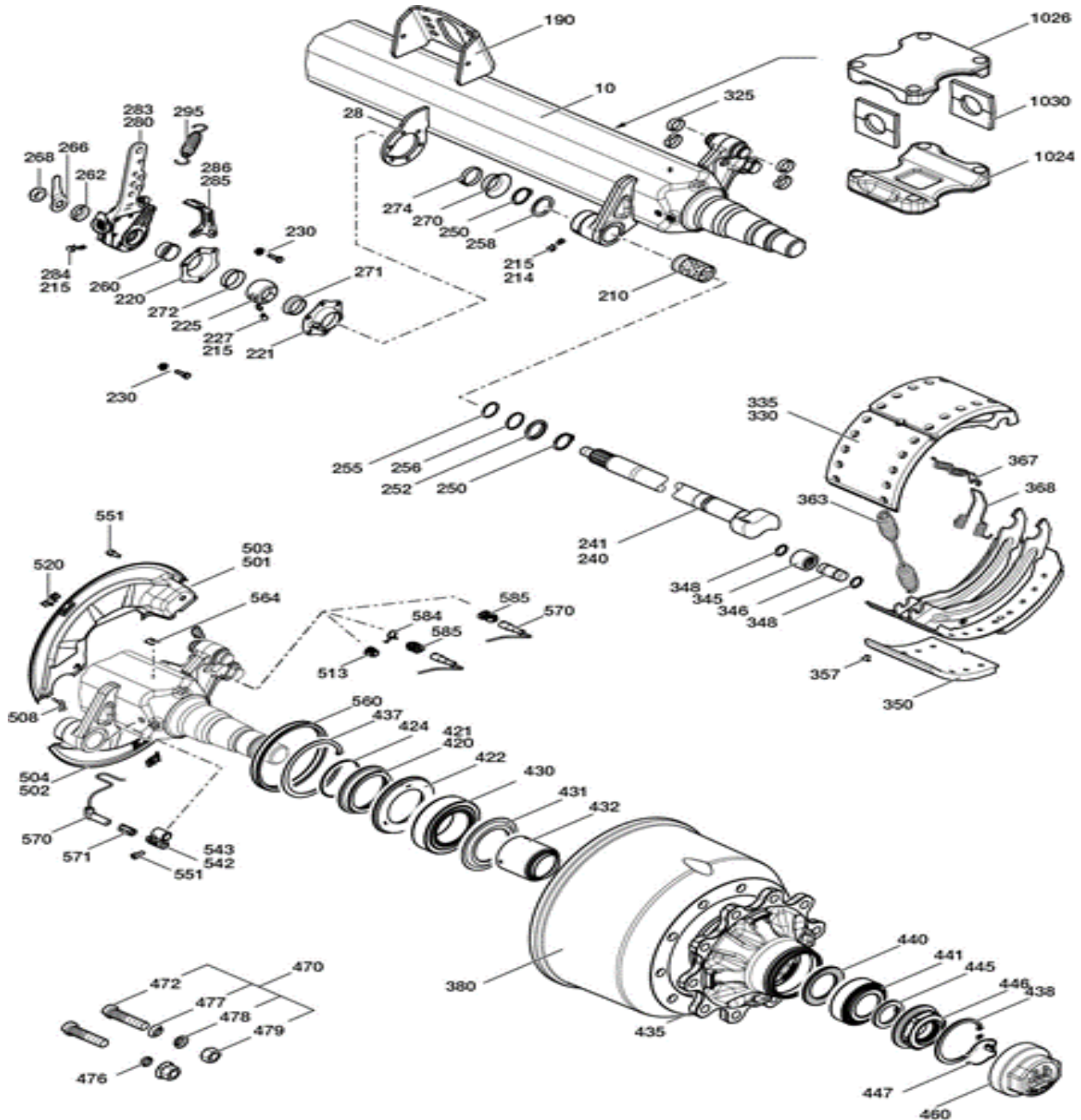


№ п/п	Обозначение	Наименование	Кол-во на ТС	Комментарий	Кол-во в заказ
1	17.40.29.4.ANΦQ0.1	Подвеска балансирующего агрегата	1	BPW	
2	17.40.29.4.ANΦQ0.2	Ось с АБС	1		
3	17.40.29.4.ANΦQ0.3	Ось без АБС	1		
4	17.40.29.4.ANΦQ0.4	Камера тормозная с энергоаккумулятором тип 30/30 в сборе	4		
29.1	17.40.29.4.ANΦQ0.1	Подвеска балансирующего агрегата			



№ п/п	Обозначение	Наименование	Кол-во на ось	Комментарий	Кол-во в заказ
1000	17.40.29.4.ANΦQ0.1.1000	Листовая рессора Вкл. поз. 1001 - 1016 (1012 - 1014, 1016 по запросу)	2	18 листов, 90 / 298 / 1640	
1001	17.40.29.4.ANΦQ0.1.1001	1. лист рессоры	2	90 x 13	

1002	17.40.29.4.ANΦQ0.1.1002	2. лист рессоры	2	90 x 13	
1003	17.40.29.4.ANΦQ0.1.1003	3. - 8. лист рессоры	2	90 x 17	
1010	17.40.29.4.ANΦQ0.1.1010	Центровой болт рессоры	2	AM 16 x 315	
1011	17.40.29.4.ANΦQ0.1.1011	Шестигранная гайка	2	M 16 - 8 / SW 24	
1015	17.40.29.4.ANΦQ0.1.1015	Шестигранная гайка	8	M 12 x 1,5 - 8 / SW 19	
1040	17.40.29.4.ANΦQ0.1.1040	Пластина	4	200 x 224 x 12	
1050	17.40.29.4.ANΦQ0.1.1050	Стремянка рессоры	8	M 24 / 129,5 / 152 x 415	
1057	17.40.29.4.ANΦQ0.1.1057	Контргайка	16	VM 24 - 10 H 24 / SW 36	
1060	17.40.29.4.ANΦQ0.1.1060	Подушка рессоры	4	106 x 140/151 x 258	
1070	17.40.29.4.ANΦQ0.1.1070	Зажимный корпус рессоры	4		
1100	17.40.29.4.ANΦQ0.1.1100	Комплект деталей для установки опорной оси Вкл. поз. 1150 - 1200	1		
1150	17.40.29.4.ANΦQ0.1.1150	Крепёжная плита	2	∅ 145 / НЫ. ∅ 24	
1160	17.40.29.4.ANΦQ0.1.1160	Коническая маслёнка	8	AS 10 x 1	
1170	17.40.29.4.ANΦQ0.1.1170	Втулка	2	∅ 130 / 145 x 214	
1180	17.40.29.4.ANΦQ0.1.1180	Кольцо	2	∅ 160 / 196 x 3,5	
1185	17.40.29.4.ANΦQ0.1.1185	Кольцо	4	∅ 130 / 165 x 10	
1190	17.40.29.4.ANΦQ0.1.1190	Шлицевая гайка	2	M 125 x 4	
1195	17.40.29.4.ANΦQ0.1.1195	Пружинное кольцо с усиком	2	∅ 119 x 3,2	
1196	17.40.29.4.ANΦQ0.1.1196	Болт	2	∅ 10 x 24	
1200	17.40.29.4.ANΦQ0.1.1200	Колпак ступицы	2	M 170 x 3 / Н 79 / SW 130 / 8kt.	
1250	17.40.29.4.ANΦQ0.1.1250	Стремянка рессоры	4	M 36 / 197 / 232 x 585	
1254	17.40.29.4.ANΦQ0.1.1254	Опорная площадка рессоры	2	190 x 296 x 25	
1257	17.40.29.4.ANΦQ0.1.1257	Шестигранная гайка	16	M 36 / SW 55	
29.2	17.40.29.4.ANΦQ0.2	Ось с АБС			двускат



№ п/п	Обозначение	Наименование	Кол-во на ось	Комментарий	Кол-во в заказ
10	17.40.29.4.ANΦQ0.2.10	Комплект осевой балки	1	только по запросу	
28	17.40.29.4.ANΦQ0.2.28	Пластина упорного подшипника	2		
190	17.40.29.4.ANΦQ0.2.190	Кронштейн тормозной камеры	2		
209	17.40.29.4.ANΦQ0.2.209	Ремонтный комплект, опора вала разжимного кулака с малым обслуживанием Поз. 210, 214, 220, 221, 225, 227, 230, 232, 245, 271, 272	1	с 03.229.02.18.0 / 03.229.02.19.0, для вала разжимного кулака с конечной цифрой 3 или 4	
210	17.40.29.4.ANΦQ0.2.210	Втулка	2	∅ 42 / 46 x 72,6	
214	17.40.29.4.ANΦQ0.2.214	Коническая маслѐнка	2	BM 10 x 1 / 45°	
215	17.40.29.4.ANΦQ0.2.215	Защитный колпачок	6		
220	17.40.29.4.ANΦQ0.2.220	Держатель подшипника для вала разжимного кулака с конечной цифрой 3 или 4	2		
221	17.40.29.4.ANΦQ0.2.221	Держатель подшипника, для маслѐнки для вала разжимного кулака с конечной цифрой 3 или 4	2		
225	17.40.29.4.ANΦQ0.2.225	Сферическая втулка для вала разжимного кулака с конечной цифрой 3 или 4	2	∅ 42 / 60 x 38	
227	17.40.29.4.ANΦQ0.2.227	Коническая маслѐнка	2	AM 8 x 1	
230	17.40.29.4.ANΦQ0.2.230	Комплект деталей для установки болтов Вкл. поз. 232	8	M 8 x 30 - 8.8 / SW 13	
232	17.40.29.4.ANΦQ0.2.232	Контргайка	8	M 8 - 8 / SW 13	
240	17.40.29.4.ANΦQ0.2.240	Вал разжимного кулака	1	484,5 / 605	
241	17.40.29.4.ANΦQ0.2.241	Вал разжимного кулака	1	484,5 / 605	
245	17.40.29.4.ANΦQ0.2.245	Комплект деталей для монтажа Поз. 250 - 262, 268, 270, 274	2		
250	17.40.29.4.ANΦQ0.2.250	Стопорное кольцо	4	A 42 x 2,5	
252	17.40.29.4.ANΦQ0.2.252	Кольцо	2	∅ 42 / 46 / 55 x 7	
255	17.40.29.4.ANΦQ0.2.255	О-кольцо	2	∅ 37 x 2,6 (чѐрный)	
256	17.40.29.4.ANΦQ0.2.256	О-кольцо	2	∅ 40 x 2,5 (зелѐный)	
258	17.40.29.4.ANΦQ0.2.258	Уплотнительное кольцо	2	∅ 42 / 56 x 2/4	
260	17.40.29.4.ANΦQ0.2.260	Втулка для вала разжимного кулака с конечной цифрой 3 или 4	2	∅ 37,4 / 45 x 21,3	
262	17.40.29.4.ANΦQ0.2.262	Шайба	2	∅ 22,5 / 42 x 10,5	
266	17.40.29.4.ANΦQ0.2.266	Рычаг (Индикатор износа тормозных накладок)	2	85 мм	
268	17.40.29.4.ANΦQ0.2.268	Контргайка	2	M 22 x 1,5 / H 15 / SW 32	
270	17.40.29.4.ANΦQ0.2.270	Уплотнительное кольцо	2	∅ 37 x 25	
271	17.40.29.4.ANΦQ0.2.271	Уплотнительное кольцо для вала разжимного кулака с конечной цифрой 3 или 4	2	∅ 42 x 15	
272	17.40.29.4.ANΦQ0.2.272	Уплотнительное кольцо для вала разжимного кулака с конечной цифрой 3 или 4	2	∅ 45 x 13,5	
274	17.40.29.4.ANΦQ0.2.274	Страховочная скоба	2	∅ 49 x 9	
279	17.40.29.4.ANΦQ0.2.279	Комплект регуляторов рычажной передачи (трещѐток) (ECO-Master) Поз. 230, 232, 262, 266, 280, 285	1	Длина рычага (HL) 120 / 135 / 150 / 165 = ∅ 14 / L 180 = ∅ 11 / 250 = ∅ 14	
280	17.40.29.4.ANΦQ0.2.280	Регулятор рычажной передачи (трещѐтка) (ECO-Master) Вкл. поз.215, 283, 284	2	Длина рычага (HL) 120 / 135 / 150 / 165 = ∅ 14 / L 180 = ∅ 11 / 250 = ∅ 14	
283	17.40.29.4.ANΦQ0.2.283	Колпачок	2		
284	17.40.29.4.ANΦQ0.2.284	Коническая маслѐнка	2	AS 8 x 1	
285	17.40.29.4.ANΦQ0.2.285	Формованная пластина	2		
295	17.40.29.4.ANΦQ0.2.295	Стяжная пружина	2	∅ 25,8 / 2,8 x 148 (185)	
325	17.40.29.4.ANΦQ0.2.325	Пружинное кольцо с усиком (С-зажим) для тормозного механизма с отдельным роликом	8	33 / 32,5 x 10	
327	17.40.29.4.ANΦQ0.2.327	Ремонтный комплект тормозного механизма SN 42..(стяжные пружины / пружинное кольцо с усиком (С-зажим)) Поз. 325, 363, 367, 368	1		

328	17.40.29.4.ANΦQ0.2.328	Ремонтный комплект тормозного механизма SN 4220, с тормозными колодками Поз. 327, 330	1	SN 4220 ECO Drum	
330	17.40.29.4.ANΦQ0.2.330	Комплект деталей для установки тормозной колодки, с накладкой Поз. 335, 350, 357	4	SN 4220 ECO Drum	
335	17.40.29.4.ANΦQ0.2.335	Комплект деталей для установки тормозной колодки, без накладки Вкл. поз. 345 - 348	4	SN 4220 ECO Drum	
344	17.40.29.4.ANΦQ0.2.344	Ремонтный комплект ролик тормозной колодки Поз. 345 - 348	2	для тормозного механизма с отдельным роликом	
345	17.40.29.4.ANΦQ0.2.345	Ролик	4	∅ 26 / 45 x 33,5	
346	17.40.29.4.ANΦQ0.2.346	Болт	4	∅ 26 x 58,5	
348	17.40.29.4.ANΦQ0.2.348	Кольцо	8	∅ 24 / 31 x 3,5	
350	17.40.29.4.ANΦQ0.2.350	Ремонтный комплект тормозная накладка SN 4220 для одной оси	1	18 мм	
357	17.40.29.4.ANΦQ0.2.357	Заклёпка	80	B 8 x 15	
363	17.40.29.4.ANΦQ0.2.363	Стяжная пружина ECO Drum	2	∅ 34,5 / 5,5 x 274 (301)	
367	17.40.29.4.ANΦQ0.2.367	Стяжная пружина (крючок)	2	∅ 16,2 / 3,2 x 32 (36)	
368	17.40.29.4.ANΦQ0.2.368	Стяжная пружина (проушина)	2	∅ 16,2 / 3,2 x 32 (36)	
380	17.40.29.4.ANΦQ0.2.380	Тормозной барабан ECO Drum	2	∅ 420 x 200 / 284 / 290 / 10 x ∅ 23 / 335	
416	17.40.29.4.ANΦQ0.2.416	Ремонтный комплект система подшипников ECO Plus, 10 т Поз. 420, 422, 430, 431, 432, 440, 441 (ECO Seal, с 1 / 05)	2		
420	17.40.29.4.ANΦQ0.2.420	Упорное кольцо в сб. Поз. 421, 424 (ECO Seal)	2		
421	17.40.29.4.ANΦQ0.2.421	Упорное кольцо ECO Seal	2	∅ 96 / 117,5 / 132 x 22	
422	17.40.29.4.ANΦQ0.2.422	Сальник ECO Seal	2	∅ 117,5 / 158 x 12,5	
424	17.40.29.4.ANΦQ0.2.424	О-кольцо	2	∅ 100 x 3	
430	17.40.29.4.ANΦQ0.2.430	Конический роликоподшипник	2	33118	
431	17.40.29.4.ANΦQ0.2.431	Уплотнительное кольцо	2	∅ 94 / 148,5 x 8,5	
432	17.40.29.4.ANΦQ0.2.432	Уплотнение	2	∅ 67 / 93 x 90,5	
434	17.40.29.4.ANΦQ0.2.434	Ремонтный комплект система подшипников ступицы (ступица в сборе) Поз. 420 - 449, 460, 560 (ECO Seal)	2	со ступицей 03.272.43.23.2	
435	17.40.29.4.ANΦQ0.2.435	Ступица ECO Seal	2	M 136 x 2,5 / ∅ 120/150 / 280,8 / 10 x ∅ 22 / 335	
437	17.40.29.4.ANΦQ0.2.437	Стопорное кольцо	2	∅ 158 x 4	
438	17.40.29.4.ANΦQ0.2.438	Стопорное кольцо	2	∅ 122 x 4	
440	17.40.29.4.ANΦQ0.2.440	Упорное кольцо	2	∅ 71 / 108 x 8	
441	17.40.29.4.ANΦQ0.2.441	Конический роликоподшипник	2	33213	
444	17.40.29.4.ANΦQ0.2.444	Комплект осевой гайки Поз. 445, 446	2	M 52 x 2 / SW 95	
445	17.40.29.4.ANΦQ0.2.445	Шайба	2	∅ 53 / 83 x 5,8	
446	17.40.29.4.ANΦQ0.2.446	Осевая гайка	2	M 52 x 2 / SW 95	
447	17.40.29.4.ANΦQ0.2.447	Пружинное кольцо с усиком в сб. с стопорным клином Поз. 448, 449	2		
448	17.40.29.4.ANΦQ0.2.448	Пружинное кольцо с усиком	2	∅ 62 x 1,8	
449	17.40.29.4.ANΦQ0.2.449	Стопорный клин	2		
460	17.40.29.4.ANΦQ0.2.460	Колпак ступицы	2	M 136 x 2,5 / H 70 / SW 110 / BPW	
472	17.40.29.4.ANΦQ0.2.472	Болт крепления колеса (спиральный болт)	20	M 22 x 1,5 / 97 / 62	
500	17.40.29.4.ANΦQ0.2.500	Комплект грязезащитных щитков (пыльников) в сборе Поз. 501 - 504, 508, 510, 520	1	SN 4220 / □ 150 / 25°	
501	17.40.29.4.ANΦQ0.2.501	Грязезащитный щиток (пыльник) слева, сверху	1	Грязезащитные щитки (пыльники) поставляются только попарно (верхний и нижний) !	

502	17.40.29.4.ANΦQ0.2.502	Грязезащитный щиток (пыльник) слева, снизу	1	Грязезащитные щитки (пыльники) поставляются только попарно (верхний и нижний) !	
503	17.40.29.4.ANΦQ0.2.503	Грязезащитный щиток (пыльник) справа, сверху	1	Грязезащитные щитки (пыльники) поставляются только попарно (верхний и нижний) !	
504	17.40.29.4.ANΦQ0.2.504	Грязезащитный щиток (пыльник) справа, внизу	1	Грязезащитные щитки (пыльники) поставляются только попарно (верхний и нижний) !	
508	17.40.29.4.ANΦQ0.2.508	Стяжная пружина для грязезащитного щитка (пыльника)	2	∅ 12,2 / 1,8 x 34 / 44	
510	17.40.29.4.ANΦQ0.2.510	Болт с буртиком	4	M 10 x 15 - 8.8 / SW 13	
520	17.40.29.4.ANΦQ0.2.520	Заглушка	4		
542	17.40.29.4.ANΦQ0.2.542	Держатель датчика, справа	1	L = 37,5 мм / H = 14 мм	
543	17.40.29.4.ANΦQ0.2.543	Держатель датчика, слева	1	L = 37,5 мм / H = 14 мм	
551	17.40.29.4.ANΦQ0.2.551	Установочный болт	4	M 8 x 20 - 10.9 / SW 13 / Torx Plus 40IP	
560	17.40.29.4.ANΦQ0.2.560	Кольцо (ротор)	2	∅ 176 / 194 x 15 (100 Z)	
564	17.40.29.4.ANΦQ0.2.564	Скоба	2		
565	17.40.29.4.ANΦQ0.2.565	Полукруглый шлицевой гвоздь	2	∅ 4 x 10	
570	17.40.29.4.ANΦQ0.2.570	Датчик	2		
571	17.40.29.4.ANΦQ0.2.571	Втулка для ABS	2	∅ 16 / 18,4 x 31,5	
584	17.40.29.4.ANΦQ0.2.584	Скоба для крепления шланга	2	∅ 19 x 2	
585	17.40.29.4.ANΦQ0.2.585	Держатель для штекерного разъёма датчика Вкл. поз. 584 (Скоба для крепления шланга)	2		
900	17.40.29.4.ANΦQ0.2.900	Специальная смазка для датчиков ABS	1		
1024	17.40.29.4.ANΦQ0.2.1024	Опорная пластина рессоры	2	152 / 180 / 223 / 200 / 40	
1026	17.40.29.4.ANΦQ0.2.1026	Опорная пластина рессоры	4	152 / 180 / 223 / 200 / 40	
1030	17.40.29.4.ANΦQ0.2.1030	Формованная пластина	4	106 x 103 x 10 / ∅ 55	